

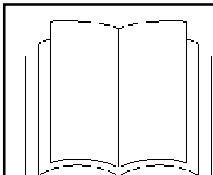
AVANT®

Bruksanvisning for redskap



Feiemaskin

Produktnummer: 600-700-seriens lastere: A34714
Kantkost: A34683



Please read this manual carefully before using the equipment, and follow all instructions.

Keep this manual for later reference.

Manufacturer:

AVANT®
AVANT TECNO OY
e-mail: sales@avanttecno.com

Ylötie 1
33470 Ylöjärvi
FINLAND
Tel. +358 3 347 8800
Fax +358 3 348 5511

www.avanttecno.com

INNHOOLD

1. Forord	4
2. Tiltent bruk.....	5
3. Sikkerhetsregler for feiemaskiner	6
4. Spesifikasjoner for feiemaskinen	7
4.1. Varselmerker	8
5. Montering av feiemaskinen.....	9
5.1. Montering av feiemaskinen på minilasteren	9
5.2. Tilkobling og frakobling av hydraulikkobling	10
5.3. Frakobling og lagring av redskapet.....	11
5.4. Elektrisk tilkobling	11
6. Instruksjoner for bruk.....	12
6.1. Kontroll før bruk	12
6.2. Bruk.....	13
6.2.1.Arbeid i hellende terreng og bakker	13
6.2.2.OptiFoat® flytemekanisme og sikkerhetsventil.....	13
6.3. Justering av arbeidshøyden	14
6.3.1.Justering av sugemunnstykket	14
6.4. Justering av turtallet på kostene	15
6.5. Kantkost (ekstra).....	15
6.5.1.Tilting av kantkosten.....	15
6.6. Tømming av oppsamlerboksen	16
6.7. Fjerning av blokkering	16
7. Vedlikehold og service.....	17
7.1. Kontroll av hydraulikkomponenter	18
7.2. Rengjøring av utstyret	18
7.2.1.Rengjøring av sugeorganet	18
7.2.2.Kontroll og sliping av kuttekniver	19
7.3. Smøring av utstyret.....	20
7.4. Service og utskifting av koster.....	20
7.5. Kontroll og justering av drivkjede.....	20
8. Garanti-betingelser	20

Vedlegg 1: EU samsvarserklæring


1. Forord

Avant Tecno Oy ønsker å takke deg for at du har kjøpt dette AVANT-redskapet. Det er konstruert og produsert med basis i årelang erfaring med produktutvikling. Ved å gjøre deg kjent med denne bruksanvisningen øker du din sikkerhet og sikrer pålitelig drift og lang levetid for utstyret. Les instruksjonene nøye før du begynner å bruke utstyret eller utfører vedlikehold.

Hensikten med disse instruksjonene er å hjelpe deg til å:

- bruke redskapet på en trygg og effektiv måte
- overvåke og hindre farlige situasjoner
- holde redskapet i stand og sikre lang levetid

Denne bruksanvisningen benytter følgende varselsymboler for å utheve faktorer som må tas hensyn til for å redusere faren for personskader eller skader på eiendom:

	ADVARSEL:
	<p>Dette varselsymbolet refererer til viktig sikkerhetsinformasjon i denne bruksanvisningen. Det varslar om umiddelbar fare som kan forårsake alvorlig personskade eller skade på eiendom.</p> <p>Les varselteksten ved siden av varselsymbolet nøye, og pass på at andre førere også er kjent med advarslene, siden det angår personlig sikkerhet.</p>

MERK:



Dette symbolet gjør oppmerksom på informasjon om korrekt betjening og vedlikehold av utstyret.

Hvis ikke informasjonen ved dette symbolet respekteres, kan det føre til at utstyret blir ødelagt eller forårsaker skade på annen eiendom.

I tillegg til sikkerhetsreglene i denne bruksanvisningen må du følge alle gjeldende sikkerhetsregler om arbeids, lokale lover og andre regler som angår bruken av dette utstyret. På grunn av kontinuerlig produktutvikling kan enkelte detaljer i denne håndboken avvike fra ditt utstyr. Vi reserverer retten til å endre innholdet i denne bruksanvisningen uten forvarsel. Denne bruksanvisningen er en oversatt utgave av originalboken.

Med disse instruksjonene kan også en uerfaren bruker benytte feiemaskinen trygt. Bruksanvisningen inkluderer også viktige instruksjoner for erfarne AVANT-brukere. Pass på at alle personer som benytter feiemaskinen og minilasteren har fått opplæring og har gjort seg kjent med bruksanvisningen og alle sikkerhetsregler før redskapet tas i bruk. Ha denne bruksanvisningen for hånden i hele redskapets levetid. Hvis bruksanvisningen blir borte, kan du bestille en ny hos din forhandler eller produsenten. Hvis du selger eller overdrar redskapet, må du passe på at denne bruksanvisningen også leveres til den nye eieren. Oversatt bruksanvisning.

2. Tiltenkt bruk

AVANT feiemaskin er et redskap som passer på AVANT minilastere som er vist i Tabell 1. Feiemaskinen er konstruert for å samle opp lauv og lignende materialer i parker, på plener, gårdsplasser etc. Feiemaskinen passer ikke for oppsamling av grus, avfall eller andre tyngre materialer.

Den effektive feiemaskinen suger opp avfallet gjennom et bredt munnstykke under enheten, med stor arbeidsbredde for hver vending. Munnstykket er også utstyrt med en kost som løsner komprimert og fuktig lauv og avfall. Sugeenheten som drives av en egen hydraulikkmotor, komprimerer materialene til en kompakt masse i oppsamlarbeholderen. Viften er utstyrt med kniver som kutter opp oppsamlet materiale for å hindre blokkering. Kostens rotasjonshastighet kan justeres trinnløst. I tillegg kan feiemaskinen utstyres med en eller to kantkoster. Hvis det brukes kun en kantkost, kan den monteres på en av sidene. Feiemaskinen er utstyrt med OptiFloat® flytesystem, som gjør at den kan følge terrenget uten behov for flytstilling på lasteren. I tillegg sikrer flytesystemet effektiv sidetilting av maskinen.



Feiemaskinen er ikke laget for oppsamling av stort søppel eller grus. For oppsamling av grus anbefaler vi Avant Feikost med oppsamler.

Feiemaskinen benytter ekstra hydraulikkuttak og lasteren på minilasteren. Redskapet betjenes fra føreraset på minilasteren, og som en hovedregel skal den brukes ved kjøring forover. Under arbeid støttes feiemaskinen på bakken med innebygde støttehjul, og den må holdes nær bakken også ved transport. Framveggen på oppsamleren kan åpnes elektrisk, og hele tømmeprosedyren kan gjøres mens du sitter i føreraset, ved hjelp av løft og tilt på frontlasteren for å tømme feiemaskinen. Med teleskopbom kan oppsamleren også tømmes høyt eller i en haug.

Redskapene er konstruert for å kreve så lite vedlikehold som mulig. Føreren kan utføre regelmessig vedlikehold. Kosten kan demonteres for rengjøring og de kan skiftes ut om nødvendig. Ikke alt vedlikeholdsarbeid kan utføres av føreren; noen mer krevende oppgaver slik som service eller skifting av hydraulikkomponenter, må overlates til kvalifisert personell. Nødvendig verneutstyr og originale reservedeler må benyttes for vedlikehold. Alle deler som brukes må ha samme spesifikasjoner som originalt, noe som kan sikres ved bruk av kun originale Avant reservedeler.

Les instruksjonene om vedlikehold og service i denne bruksanvisningen. Vennligst kontakt din AVANT-forhandler hvis du har flere spørsmål om bruk eller vedlikehold av redskapet, eller hvis du har behov for reservedeler eller vedlikeholdsservice.

Tabell 1 – Feiemaskin A34714 kan brukes på følgende Avant minilastere

For bruk på en modell som ikke er angitt i tabellen, kontakt din Avant-forhandler.

745, 750 630, R35, 635, 640	kompatibel
320 419, 420 520, 525LPG, R28, 528	-

3. Sikkerhetsregler for feiemaskiner

Husk på at sikkerheten er et resultat av mange faktorer. Kombinasjonen laster-redskap er svært kraftig, og feil eller uforsiktig bruk kan forårsake alvorlig personskader eller skade på eiendom. På grunn av det må du gjøre deg grundig kjent med bruksanvisningene for både maskin og redskap før du starter opp arbeidet. Ikke bruk redskapene hvis du ikke har gjort deg kjent med betjeningen og farene i forbindelse med det.



- Når redskapet monteres på minilasteren, **må du påse at låseboltene på lasterens HK-feste er i senket stilling og at de har låst redskapet til lasteren.**
- Feiemaskinen skal brukes av en bruker om gangen. Ikke gå nær redskapet hvis en annen person betjener lasteren.
- Hold en minimum **sikkerhetsavstand på to meter** fra feiemaskinen når den går. Unngå fastheking og alvorlige skader fra roterende kost, oppsamlermunnstykke og vakuumpviften, og av gjenstander som spruter fra redskapet.
- Hvis det er nødvendig å gå inn til redskaper på grunn av f.eks. blokkering, må du alltid følge trygg stopprosedyre som vist på neste side. Ikke forlat førerplassen mens feiemaskinen går eller hvis spaken for hydraulikkuttaket står i stilling på. Hold hender og føtter borte fra deler i bevegelse. Fjerning av blokkeringer kan føre til at komponenter beveger seg hvis hydraulikksystemet står under trykk.
- Pass på så ikke feiemaskinen tiltes for langt opp, da det gjør at det kan tippe over mot lasteren på grunn av bevegelser i flytesystemet. Betjen spakene på minilasteren sakte og forsiktig, spesielt når oppsamlerbeholderen er full.
- Transporter alltid feiemaskinen så lavt og nære maskinen som mulig, for å holde tyngdepunktet lavt.
- Vær oppmerksom på omgivelsene og personer og maskiner som befinner seg i nærheten. Under arbeid må du være oppmerksom på variasjoner i terrenget og andre farer, slik som kvister og trær som rekker inn mot førerretet.
- Forlat aldri førerretet hvis redskapet er løftet fra bakken. Senk alltid feiemaskinen ned på sine egne hjul før du forlater førerretet. Pass på at redskapet står stødig før vedlikehold og inspeksjon. Det er farlig å gå under en løftet laster eller redskap, lasteren kan falle ned brått på grunn av ustabilitet, feil på utstyret eller ved at andre personer betjener spakene på maskinen.
- Når du monterer feiemaskinen av minilasteren, må du påse at den er sikret mot farlige bevegelser. For å hindre at redskapet beveger seg, senk den ned på treklosser, for eksempel.
- Pass på at du kun bruker redskaper som er i trygg driftsstand. Utfør daglige inspeksjoner og les instruksjonene om service og vedlikehold. Bruk aldri utstyret hvis hydraulikksystemet på redskapet eller på minilasteren ikke er helt i orden. Kontroller kostene og sugestyrer regelmessig.
- Påse at minilasteren er utstyrt med nødvendig sikkerhetsutstyr, og at det er i god stand. Sikkerhetsbelte må benyttes. Hvis det er spesielle farer på arbeidsplassen, slik som rasfare, må maskinen være utstyrt med rasvern.
- Maskinen kan kaste steiner eller andre gjenstander i stor hastighet. Ikke bruk eller transporter feiemaskinen mens luken på beholderen er åpen eller hvis oppsamlerslangen ikke er koblet skikkelig til.



- Stopp maskinen som beskrevet under trygg stopprosedyre før det foretas vedlikehold eller justeringer.
- Ikke foreta endringer på redskapet på en slik måte at det kan påvirke sikkerheten. Deksler og oppsamlerbeholder må være på plass når feiemaskinen brukes.
- Les også sikkerhetsreglene i bruksanvisningen for minilasteren.

Trygg stopping av utstyret før noen går nær redskapet:

- Stopp redskapet og minilasteren. Husk på at det kan ta flere sekunder å stoppe feiemaskinen helt.
- Senk ned frontlasteren og sett redskapet ned på sine egne støttehjul.
- Stopp motoren på minilasteren.
- Sett parkeringsbremsen på.
- Slipp ut trykket i hydraulikksystemet.



Legg merke til at lasteren går ned og kan tilte selv om motoren er stoppet. Ikke gå under en løftet laster eller feiemaskin. Senk alltid redskapet ned på sine egne hjul før du forlater føresetet.

Husk på å benytte verneutstyr:



- Støynivået ved førersetet overstiger 85 dB(A). Bruk hørselvern når du arbeider med minilasteren.



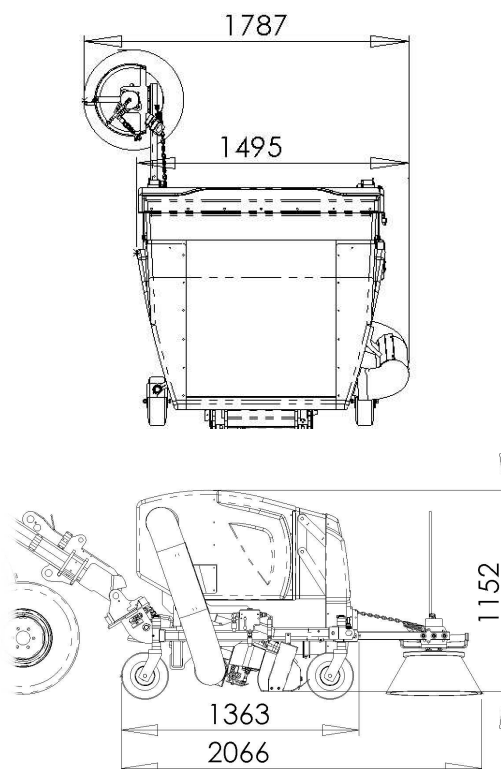
- Bruk vernestøvler når du arbeider med minilasteren.
- Bruk vernebriller og arbeidshansker ved arbeid med hydraulikkkomponenter. Bruk arbeidshansker ved arbeid med kniver på utstyret.

4. Spesifikasjoner for feiemaskinen

Tabell 2 – Spesifikasjoner for Avant feiemaskin

Produktkode	A34714
Arbeidsbredde: Med 0/1/2 kantkost(er)	1200/1650/2100 mm
Kobling:	Avant HK-feste
Flytemekanisme:	Avant Optifloat®
Kantkost:	A34683 (Ekstraustyr)
Vekt:	250 kg
Oppsamlerboks, volum:	800 l
Luftrykk i støttehjul:	1,5-2 bar
Maksimal hydraulikkytelse inn:	22,5 MPa (225 bar) 80 l/min
Passende Avant minilaster:	Se Tabell 1
Anbefalt driftsturtall: 630-750: 2 pumper, ½ til fullt turtall (40-70 l/min)	

Kontakt din Avant-forhandler for tilgjengelighet og montering av ekstraustyr.



4.1. Varselmerker

Under er skilt og merker listet opp som må være synlig på redskapet. Erstatt manglende og utydelige merker. Nye merker kan skaffes hos din forhandler eller via kontaktinformasjonen på omslaget.



Varselmerkene inneholder viktig sikkerhetsinformasjon og de hjelper deg med å oppdage og huske farer som er forbundet med redskapet. Erstatt skadde eller manglende varselmerker med nye.



A46771



A46772



A46803



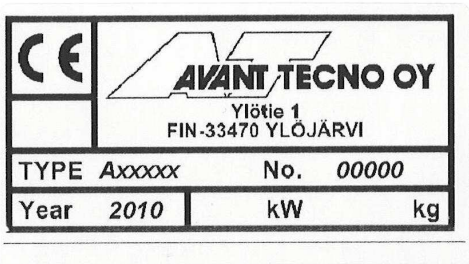
A46798



A46802



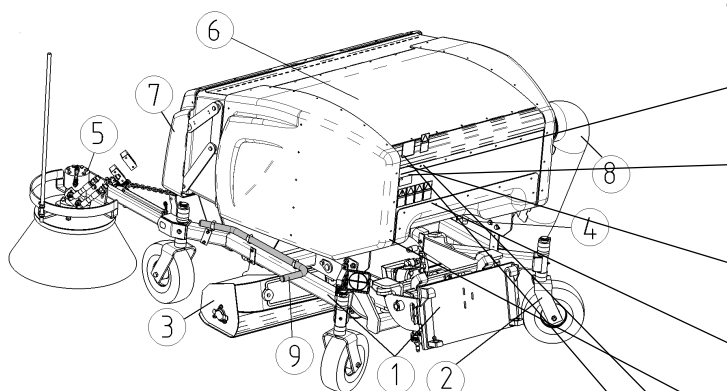
A46799



ID-plate for redskapet

Tabell3 – Hovedkomponenter på feiemaskinen

1	Ramme med Avant HK-feste
2	Støttehjul, 4 stk
3	Oppsamlermunnstykke med roterende kost
4	Justering av kostrotasjon
5	Kantkost (ekstrautstyr)
6	Oppsamlingsbeholder
7	Tømmeluke for beholder
8	Oppsamlerslange
9	Redskap for fjerning av blokkering



Tabell 4 – Varselmerkens betydning og plassering

Merke	Forklaring
A46771	Les bruksanvisningen før bruk.
A46772	Ikke gå under et løftet redskap eller lasteren; hold avstand fra redskaper som er løftet opp.
A46803	Klemfare, flytebrakett og åpning av oppsamlingsbeholder. Hold avstand fra bevegelige deler.
A46798	Klemfare, kjededrift. Ikke bruk maskinen uten dekslet på plass.
A46802	Alvorlige skader, skarpe kniver. Ikke bruk maskinen uten dekslene på plass.
A46799	Vær oppmerksom på sprut; hold trygg avstand fra redskapet. (2 m)
	ID-plate for redskapet

5. Montering av feiemaskinen

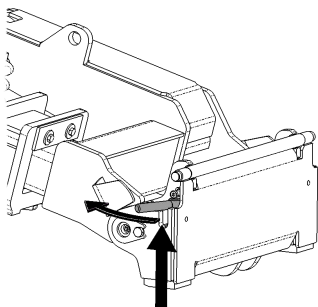
Feiemaskinen er klar for bruk ved levering. Monter redskapet og hydraulikkslangene og de elektriske ledningene i henhold til følgende instruksjoner og lær deg å bruke det på en trygg plass. Les etterfølgende instruksjoner om montering, bruk og vedlikehold av redskapet før du starter opp utstyret.

5.1. Montering av feiemaskinen på minilasteren

Montering av redskap på minilasteren er raskt og enkelt, men det må gjøres nøyaktig. Et redskap som ikke er låst skikkelig fast kan løsne fra lasteren og føre til farlige situasjoner. I verste tilfelle kan redskapet skli ned på føreren langs en løftet lasterbom. Av den grunn må ikke et redskap løftes over en meter høyt når det ikke er skikkelig låst fast. For å hindre farlige situasjoner må du alltid følge prosedyren for montering, på de neste sidene. Husk også på sikkerhetsreglene i seksjon 3 og instruksjonene i bruksanvisningen for minilasteren.

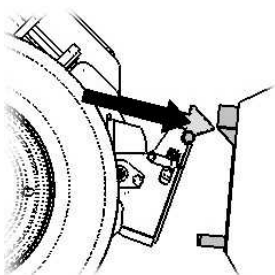


Påse at feiekosten ikke vil bevege seg ved arbeid rundt den. Ved behov, bruk f.eks. treklosser for å sikre at den står stødig.



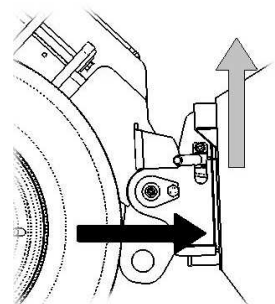
Trinn 1:

- Løft låseboltene for HK-platen opp og drei dem bakover inn i sporet, så de står festet i øvre stilling.
- Hvis din minilaster er utstyrt med hydraulisk låsesystem for HK-festet, se ekstra instruksjon om bruk av låsesystemet i tilhørende bruksanvisning.
- Pass på at hydraulikkslagene og elektriske ledninger ikke er i veien ved montering.



Trinn 2:

- Tilt HK-platen hydraulisk forover. Vinkelen mellom HK-platen på lasteren og HK-festet på redskapet skal være omtrent som vist på bildet.
- Kjør maskinen inn mot redskapet. Hvis minilasteren er utstyrt med teleskopbom kan du benytte den.

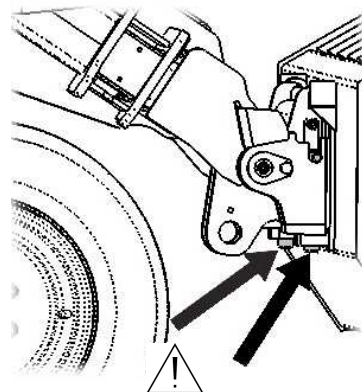


Trinn 3:

- Ta hydraulikkspaken mot venstre for å tilte HK-platen bakover så den legger seg an nede mot HK-festet på redskapet.
- Løft lasteren litt – trekk lasterspaken bakover for å løfte redskapet litt opp fra bakken.
- Koble inn låseboltene manuelt eller lås den hydrauliske låsingen - ikke benytt den automatiske returen for låseboltene. Kontroller alltid at begge boltene er låst.



Et redskap som ikke er skikkelig låst til minilasteren kan falle på lasteren eller på føreren eller under maskinen under arbeid, og forårsake alvorlige personskader. Før du flytter eller løfter redskapet må du påse at låseboltene er i senket stilling og stikker gjennom festene på begge sider. Ikke beveg eller løft et redskap som ikke er skikkelig sikret.



Ikke bruk automatisk retur av låseboltene når du kobler til feiemaskinen på grunn av mulig bevegelse i flytefunksjonen i redskapet. Overdrevet tilting øker faren for å velte. Senk redskapet ned på bakken og sikre låsingene manuelt.

5.2. Tilkobling og frakobling av hydraulikkobling

Standard kobling for hydraulikksystemet er multikoblingssystemet. Hvis du ønsker å skifte hydraulikkoblinger på redskapet eller minilasteren, kontakt din Avant-forhandler eller serviceverksted for instruksjoner eller hjelp.



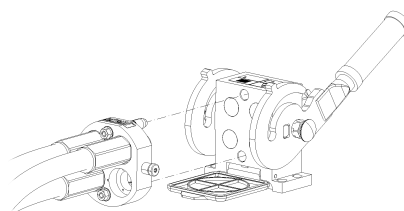
Ikke koble til eller fra hurtigkoblinger eller andre hydraulikkomponenter mens systemet står under trykk eller mens hydraulikkspaken for uttaket er låst i stilling på. Til- eller frakobling av hydraulikkoblinger mens systemet står under trykk, kan føre til uventede bevegelser i redskapet eller at olje spruter ut under høyt trykk, noe som kan forårsake alvorlige personskader eller forbrenning.

Hold koblingene så rene som mulig; benytt vernehetter på både på maskin og redskap. Skitt, is, etc. kan gjøre det mye vanskeligere å bruke koblingene. Ikke la slangen henge ned på bakken, sett multikoblingen i holderen.

Tilkobling av multi-koblingssystem:

Rett inn tappene på redskapets kobling med tilsvarende hull på minilasterens koblingsdel. Multi-koblingen går ikke sammen hvis koblingen på redskapet står opp ned. Koble til og lås multi-koblingen ved å dreie hendelen mot lasteren.

Hendelen skal gå lett hele vandringsen til låsestillingen. Hvis hendelen ikke går lett, kontroller innretningen av koblingen og rengjør koblingene. Stopp minilasteren og slipp ut trykket i hydraulikksystemet.



Avlasting av trykk i hydraulikksystemet:

Hvis det er trykk igjen i hydraulikksystemet på redskapet, er det ofte mulig å koble fra hydraulikkoblingene, men det kan bli vanskelig å koble dem sammen igjen. Hvis noen av koblingene ikke vil gå sammen må trykket slippes ut ved å betjene hydraulikkspaken for uttaket på minilasteren mens motoren står.

Tilkobling av vanlige hurtigkoblinger (alternativ koblingstype for noen minilastermodeller):

Før tilkobling eller frakobling av standard hurtigkobling må trykket i systemet slippes ut som beskrevet over. Hvis ikke trykket er avlastet mens koblingene kobles fra, kan det bli vanskelig å koble sammen koblingene igjen.

For å koble til og fra standard hurtigkoblinger, beveg ringen på enden av hunn-koblingen. Slangene skal monteres slik at koblingen med farget hette monteres i koblingen med samme farge på maskinen. Legg merke til at vernehettene på maskin og redskap kan festes sammen med hverandre under drift for å redusere oppsamlingen av støv. Ved frakobling av standard hurtigkobling kan det dryppe litt olje fra koblingene. Bruk hansker og ha ei fille tilgjengelig for å holde utstyret rent.



Pass alltid på at alle tre koblinger er skikkelig tilkoblet i samsvarende komblinger på minilasteren, ellers kan hydraulikkmotorene på feiemaskinen bli skadet.

5.3. Frakobling og lagring av redskapet

Når arbeidet med feiemaskinen er ferdig, senk den ned på flat mark så den ikke kan bevege seg tilfeldig. Unngå utilsiktet bevegelse av feiemaskinen ved å sette den f.eks. på en pall eller på treklosser.



Husk på at kostene ikke skal være i kontakt med bakken under laring, for å hindre mulig permanent deformering av kostene.



Ved demontering av redskapet må alltid hydraulikkoblingene kobles fra før HK-festet kobles fra, for å hindre skader på slanger og unngå oljelekkasjer. Monter vernehettene på koblingene for å hindre at det kommer forurensninger inn i hydraulikksystemet.

Frakobling av hydraulikken:

Før frakobling av hydraulikken må du stoppe minilasteren og betjene hydraulikkspakene på minilasteren begge veier for å slippe ut trykket i hydraulikksystemet.

5.4. Elektrisk tilkobling

For å gjøre det mulig å åpne oppsamlerluken må ledningsopplegget på feiemaskinen kobles til minilasteren. Det er to muligheter for elektrisk tilkobling:

- Ledningsopplegget som leveres med feiemaskinen og utstyrt med en bryter, kobles i strømkontakten på minilasteren. Instruksjoner om kontakten på minilasteren finnes i håndboken for minilasteren. Velg en plassering for bryteren i førerhytta for å sikre at den er enkel å komme til, men ikke betjenes utilsiktet.
- Alternativt, hvis minilasteren er utstyrt med ekstra bryterboks for redskapsbetjening, kan den benyttes for å betjene luken på oppsamlerbeholderen. I dette tilfellet kan pluggen fra feiemaskinen kobles til kontakten på frontlasteren.

Legg opp den aktuelle kabelen på en måte så den ikke hekter seg fast i noe eller strekkes når redskapet beveger seg. Ved hjelp av bryteropplegget for betjening av redskaper på minilasteren, er bryterne enkelt tilgjengelig på enden av hydraulikkspaken for betjening av lasteren.

6. Instruksjoner for bruk

Kontroller redskapet og arbeidsområdet før du starter opp arbeidet. En rask inspeksjon av feiemaskinen før den tas i bruk, for å øke sikkerheten og sikre best ytelse av utstyret. Øv på å bruke redskapet og betjeningen av det på en trygg plass. Hvis du er ukjent med minilasteren du skal bruke, anbefales det å trene på å betjene den uten redskap montert.

6.1. Kontroll før bruk

- Ved første bruk, kontroller at oppsamlerbeholderen er tom.
- Før hver bruk, kontroller at feiemaskinen fungerer, og sikre at børsten roterer fritt. Pass på at det ikke er tråder eller andre fremmedlegemer surret rundt børsten eller sugeenheten. Kontroller at kostene er intakt og i god stand. Kontroller vifteenheten og koblingene for sugeslangen.
- Kontroller at alle hindringer, inkludert skjulte, er fjernet fra arbeidsområdet før arbeidet startes. Husk på riktig arbeidsmetode og unngå å forlate førerretet hvis det ikke er nødvendig.
- Hold sugeviiften ren og fjern avfall som har satt seg fast for å hindre blokkeringer.
- Kontroller funksjonen for sikkerhetsventilen, se kapittel 6.2.2 for instruksjoner om flytesystemet og funksjonen for sikkerhetsventilen.
- Kontroller regelmessig for å sikre at det ikke er noen hydraulikkoljelekkasje. Se seksjon 7 for vedlikeholdsinstruksjoner.
- Pass på at minilasteren og redskapet brukes på en trygg måte i henhold til instruksjonene. Ikke la barn kjøre maskinen.
- Betjen redskapet kun fra førerretet.



Ikke forlat førerplassen mens redskapet går eller hvis spaken for hydraulikkuttaket står i stilling på. Følg trygg prosedyre for stopping før du går nær maskinen. Ikke utfør inspeksjoner eller rengjøring hvis maskinen kan starte eller bevege seg tilfeldig.



Før du bruker feiemaskinen må du påse at den er intakt og at alle deksler og sugeslanger er på plass. Lukk luken på oppsamlerbeholderen. Ikke bruk feiemaskinen med luken åpen, da døren kan bli skadet eller kosten kan sprute ut gjenstander i stor hastighet.



Minilasteren må være utrustet med hydraulikkoljekjøler ved bruk av feiemaskinen. Overoppheting av oljen reduserer ytelsen og påvirker levetiden for hydraulikkomponentene både på maskin og redskap. Rengjør registret for oljekjøleren regelmessig; se i bruksanvisningen for minilasteren for flere instruksjoner.

6.2. Bruk

Feiemaskinen startes ved å åpne hydraulikkuttaket på minilasteren og sette spaken i låst stilling. Sugeenheten, kosten og ekstra kantkoster starter samtidig.

For å oppnå best mulig ytelse skal flytesystemet stilles inn som beskrevet. Øv deg på å bruke utstyret på en tilstrekkelig åpen plass der det ikke er noen hindringer. Det anbefales ikke å bruke feiemaskinen under rygging, da det gir redusert ytelse.



For å oppnå best mulig effekt ved feiing bør innstillingen med 2 pumper for hydraulikkuttak og høyt motorturtall benyttes. Juster kjørehastigheten i henhold til arbeidsforholdene.



For å hindre skader på kostene skal ikke feiemaskinen kjøres på bakken uten at kostene roterer.

6.2.1. Arbeid i hellende terreng og bakker

Kjøring i hellende terreng eller bakker krever ekstra forsiktighet. Se opp for huller, humper, steiner eller andre hindringer som kan være skjult. Ujevnt terreng kan føre til at maskinen velter. Kjør sakte og ikke foreta brå endringer i hastighet og retning. Forsøk å kjøre rett opp eller ned bakken, ikke på tvers, for å unngå stor sidehelling. Hvis minilasteren stopper ved kjøring opp en bratt bakke, stopp først redskapet og rygg deretter forsiktig. Vær forsiktig ved arbeid nær grøfter og hauger, da maskinen plutselig kan velte ned hvis en kant raser. Ikke løft redskapet høyt i hellende terreng. Hold rammeleddet på maskinen så rett som mulig.

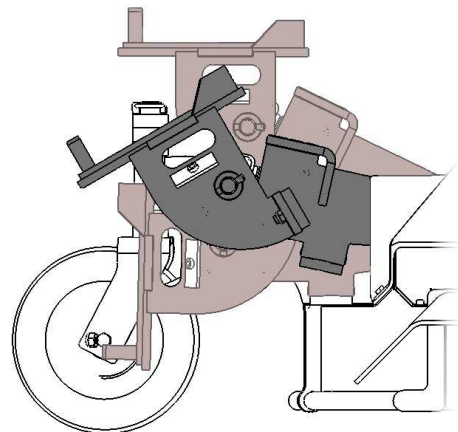
6.2.2. OptiFloat® flytemekanisme og sikkerhetsventil

Feiemaskinen er utstyrt med et mekanisk flytesystem, som gjør det mulig å bruke redskapet effektivt i ujevnt terreng. Flyting er en mekanisme som gjør at redskapet kan følge terrenget på bakken uten at frontlasteren beveges. OptiFloat® gjør at feiemaskinen også kan tilte sideveis og eliminerer behovet for flytestilling på lasteren.

Funksjonen for flytemekanismen påvirkes i stor grad av lasterens stilling (HK-platen). Hvis den stilles for høyt kan redskapet raskt løftes opp slik at sikkerhetsventilen sperrer rotasjonen av maskinen. Når det er for lavt, blir minilasterens forhjul raskt løftet fra bakken. Flytesstillingen justeres ved å løfte og senke lasteren, og ved å tilte HK-festet til stillingen som vist under.

Innstilling av Optifloat® flyting: Figuren på siden viser endestillingene for flytingen, og i midten er korrekt utgangsstilling for flyting vist. Den riktige innstillingen vil gjøre at feiemaskinen kan bevege seg fritt opp og ned og følge terrenget.

Flytestillingen justeres med lasteren etter at maskinen er montert og festet som vist i kapittel 5. For best mulig flytefunksjon bør HK-platen tiltes til omtrent 30 grader fra horisontal stilling på flat mark. Lasteren skal justeres i høyden så flytingen kan bevege seg fritt både opp og ned.

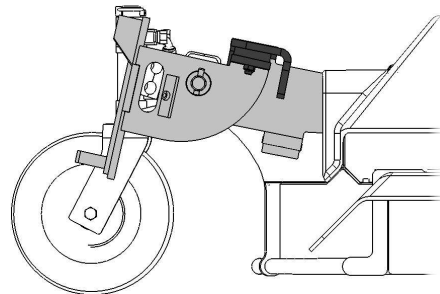


Sikkerhetsventil:

Maskinen er utstyrt med en sikkerhetsventil som skal stoppe hydraulikkoljetilførselen når redskapet løftes fra bakken. Ventilen vil stoppe rotasjonen på kosten eller kostene når feiemaskinen løftes eller hvis flytefunksjonen er stilt for lavt. Spesielt på svært ujevnt terreng kan sikkerhetsventilen fort påvirke funksjonen, så korrekt innstilling av flytestilling er viktig for korrekt funksjon av feiemaskinen.



Hvis flytestillingen er i **stillingen som vist på figuren, vil og må kosten ikke rotere** på grunn av at sikkerhetsventilen løser ut. Hvis kosten ikke roterer i det hele tatt eller kun rykkvis selv om spaken for hydraulikkuttaket betjenes, må flytefunksjonen kontrolleres. HK-platen på lasteren må tiltes tilstrekkelig langt fram.



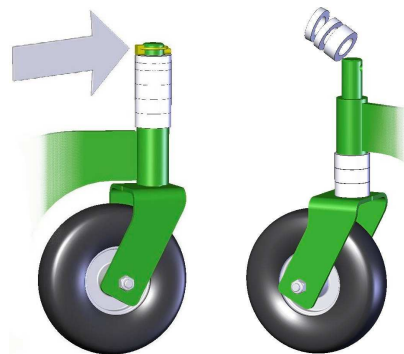
6.3. Justering av arbeidshøyden

Normalt skal kosten på sugemunnstykket akkurat berøre bakken forsiktig. Passe høydeinnstilling avhenger av driftsforholdene og materialet som skal samles opp.

Arbeidshøyden for feiemaskinens kost kan justeres ved hjelp av plasthylser på de vertikale akslene for støttehjulene. Redskapet må ikke demonteres for å foreta denne justeringen.

For å justere høyden:

1. Løft feiemaskinen omtrent 30 cm fra bakken med frontlasteren og stopp motoren.
2. Ta ut splinten fra den vertikale akselen for støttehjulet. Trekk hjulet av holderen.
3. Flytt noen plasthylser fra oversiden av braketten til undersiden, eller motsatt, avhengig av om du vil løfte eller senke redskapet.
4. Stikk inn akselen gjennom braketten og monter splinten igjen.

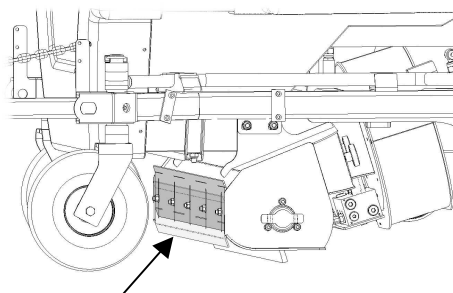


Det er to forskjellige tykkelser på plasthylsene (10 og 20 mm) for mer nøyaktig justering av arbeidshøyden. Juster alle fire hjul til samme høyde.

6.3.1. Justering av sugemunnstykket

Når arbeidshøyden er justert skal sugeorganet justeres tilsvarende for å oppnå best mulig oppsamling. Hvis framkanten av sugemunnstykket stilles for lavt, kan den skyve avfallet foran seg. Hvis den stilles for høyt kan effekten reduseres og kosten kan oftere sprute gjenstander forover.

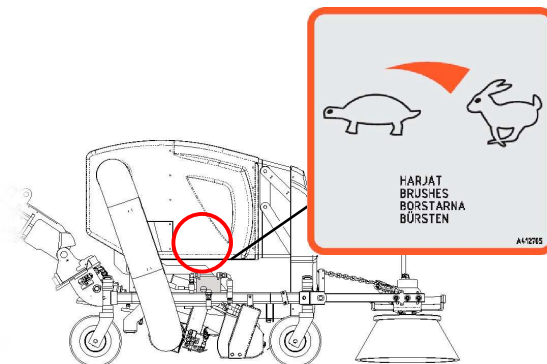
Juster framkanten på sugemunnstykket ca. 3-6 cm over bakken.



6.4. Justering av turtallet på kostene

Feiemaskinen er utstyrt med en ventil for trinnløs innstilling av kostenes turtall. Justeringen vil påvirke alle kostene likt. Justering av turtallet er nødvendig ved arbeid på sandrike eller følsomme overflater.

Stopp feiemaskinen før ventilen justeres. Lås spaken i ønsket stilling med låseskruen.

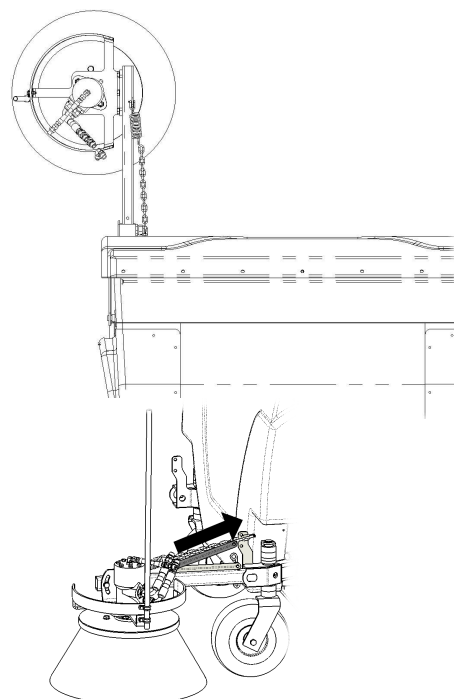


6.5. Kantkost (ekstra)

En kantkost kan monteres på begge sider av feiemaskinen for å øke arbeidsbredden eller for å øke rekkevidden inn mot hindringer. Kantkoster på begge sider av maskinen kan kjøres samtidig. Kantkostene drives av hver sin hydraulikkmotor og de roterer når feiemaskinen er i bruk.

Kantkosten vil støtte seg mot overflaten, opphengt i en fjær. På følsomme overflater kan kantkostens marktrykk reduseres ytterligere ved å justere bærekjettingen.

Kantkosten kan løftes og låses med låsestaket som er montert på akselen.

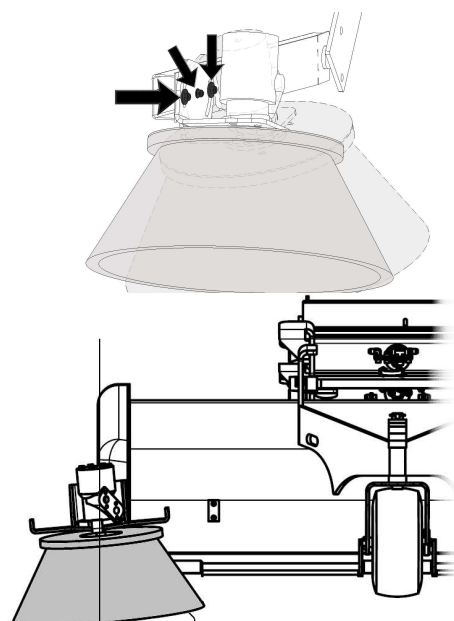


Ikke hekt bærekjettingen helt løs. Når kjettingen er festet vil kantkosten løftes sammen med feiemaskinen og ikke brette seg inn under den.

6.5.1. Tilting av kantkosten

For best mulig ytelse skal kantkosten tiltes i henhold til arbeidshøyden og slitasjen på kosten.

Tiltvinkelen på kantkosten er korrekt når bakkanten av kosten står litt høyere enn framkanten. For stor tilting av kosten vil redusere arbeidsbredden på kosten, og gjøre funksjonen mindre effektiv. En kantkost som står for horisontalt vil ikke koste materialet inn til sugeorganet, og bakenden av kantkosten vil akkurat feie materialet med rundt. Tilting av kantkosten justeres ved å løsne boltene på kantkosten



6.6. Tømming av oppsamlerboksen

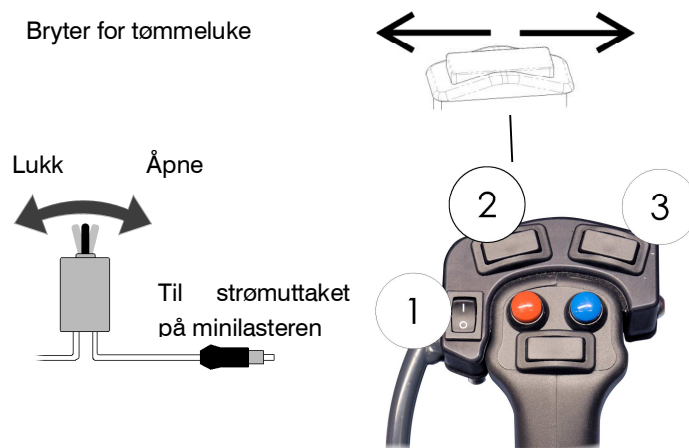
Oppsamlerboksen tømmes fra førerstedet ved hjelp av elektrisk åpning av tømmeluken. Åpne luken kun på tømmeplassen, og tøm beholderen ved å løfte og tilte den forover.

Under arbeid pakkes avfallet til en kompakt masse, og når det er tørt vil det være enkelt å tømme uten manuell hjelp. Hvis avfall blir hengende fast i oppsamlerbeholderen, senk redskapet, stopp motoren på maskinen og fjern avfall som sitter fast i oppsamleren. Ikke kjør lasteren med luken åpen eller rist redskapet hurtig. Husk også på at redskapet kan bevege seg brått på grunn av flytemekanismen. Ikke stikk armen inn i en oppsamlerbeholderen på et løftet redskap.

System for åpning av tømmeluke:

Tømmeluken betjenes enten med bryterboksen på minilasteren eller med ledningsopplegget som følger med feiemaskinen. Når bryterboksen for redskap benyttes, styres luken med vippebryter 2. Bryter 1 og 3 er ikke i bruk.

Åpningssystemet fungerer når tenningen på minilasteren står på. Åpningen av luken kan starte tregt. Betjen bryteren lenge nok så låsemekanismen åpnes før luken åpner.



6.7. Fjerning av blokkering

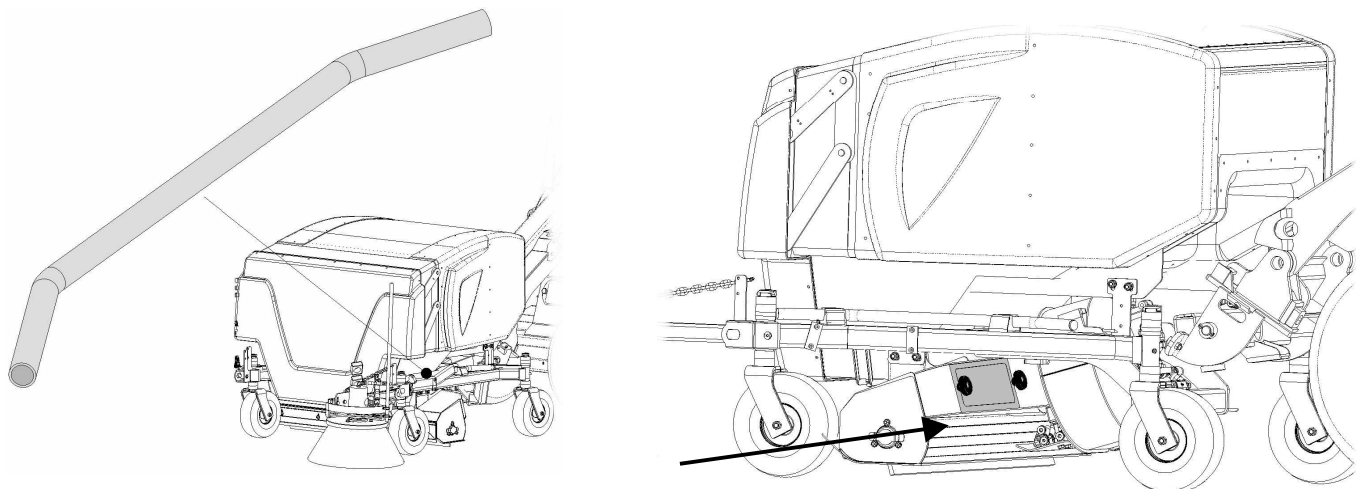
For å unngå blokkering er det viktig å holde oppsamlerbeholderen og sugeslangen rene. Spesielt vått lauv kan henge seg fast på veggene og føre til at det bygger seg opp blokkeringer. Hvis det er problemer med bruk av oppsamleren, forsøk å kjøre kosten kort tid med maksimalt turtall mens maskinen står i ro. Redskapet skal arbeide med høyt motorturtall slik at sugenheten arbeider med maksimal ytelse.



Stopp alltid motoren på minilasteren og slipp ut gjenværende trykk før du forsøker å fjerne blokkeringen. Det er et rensestag på venstre side av rammen som skal benyttes for å fjerne blokkeringer. Vær oppmerksom på kutteknivene på oppsamleren og klemfaren nær kosten.

Demonter først sugeslangen fra sugenheten, festet med hurtigkobling, og rengjør den. Fjern gjenværende avfall fra munnstykket med rensestaget. Hvis sugeslangen og munnstykket er rene, kontroller oversiden av organet gjennom vedlikeholdsluken. Gjennom vedlikeholdsluken kan det rengjøres mer nøye, og større gjenstander kan tas ut. Fjern blokkering fra vakuumsrotoren med rensestaget.

Hvis det er nødvendig å komme in til sugeviften, må oppsamlerbeholderen demonteres. Se instruksjoner i kapittel 7.2.1.



Lukk vedlikeholdsluken og monter sugeslangen etter fjerning av blokkeringer. Ikke bruk feiemaskinen hvis luken er åpen eller hvis sugeslangen ikke er koblet på. Ikke demonter slangen eller vedlikeholdsluken mens maskinen går. Vær oppmerksom på skarpe kuttekniver som er monter på rotoren på sugorganet.

7. Vedlikehold og service

Redskapet er konstruert for å være så vedlikeholdsfritt som mulig. Vedlikehold av feiemaskinen inkluderer regelmessig rengjøring og smøring. Tilstanden på koster og hydraulikkkomponenter må også kontrolleres regelmessig.

Reservedeler er tilgjengelig fra din nærmeste AVANT-forhandler. En separat reservedelsliste er også tilgjengelig. Vennligst kontakt din forhandler hvis du har flere spørsmål, eller hvis du har behov for hjelp til vedlikehold.



Påse at feiemaskinen er støttet opp skikkelig ved alle inspeksjons- og vedlikeholdsarbeider. Når den er tiltet kan feiemaskinen velte på grunn av bevegelser som er mulig i flytesystemet; ikke til redskapet for langt opp. Bruk støtten på lasteren og pass på at det er tilstrekkelig sikring mot uønskede bevegelser av redskapet. Oppsamlerbeholderen må tømmes før vedlikehold for å sikre best mulig stabilitet.



Alle vedlikeholdsprosedyrer må utføres når motoren på minilasteren er stoppet og trykket i hydraulikksystemet er avlastet og hydraulikkslangene koblet fra.

7.1. Kontroll av hydraulikkomponenter

Kontroller tilstanden for hydraulikkslangene og komponenten når motoren er stoppet og trykket er avlastet. Reparer alle lekkasjer med en gang de oppdages; en liten lekkasje kan raskt utvikle seg til en stor. Ikke bruk utstyret hvis du har oppdaget en lekkasje i hydraulikksystemet på redskapet eller minilasteren. Hydraulikkolje som spruter ut under trykk kan trenge gjennom huden og forårsake alvorlige personskader. Oppsøk medisinsk hjelp hvis det trenger hydraulikkolje gjennom huden. Hydraulikkolje er også skadelig for miljøet. Bruk kun hydraulikkolje som er godkjent for bruk på Avant minilastere.



Ikke arbeid med hydraulikkomponenter når det står trykk i hydraulikksystemet, da en kobling kan gå i stykker eller løsne og olje kan sprute ut og forårsake alvorlige personskader. Ikke bruk utstyret hvis du har oppdaget en feil i hydraulikksystemet.



Kontroller slangene visuelt og se etter sprekker og slitasje. Følg med på slitasjen på slangene og slutt å bruke dem hvis det ytre laget på en slange er slitt bort. Slinger har begrenset levetid som er angitt på slangene. Etter holdbarhetsdatoen på slangene skal de erstattes av nye slanger.

Hvis det er tegn til lekkasje kan du holde en platebit i området der det er mistanke om lekkasje for å undersøke om det spruter ut. Hvis noe av dette registreres betyr et at slanger eller komponenter må skiftes ut. Reservedeler kan du få fra din nærmeste AVANT-forhandler. Overlat reparasjonsarbeid til profesjonelle mekanikere hvis du ikke har erfaring med hydraulikkanlegg og hvordan arbeidet gjøres på en trygg måte.

7.2. Rengjøring av utstyret

Rengjør kosten så fort som mulig etter bruk, på den måten blir den enklere å rengjøre. Rengjør oppsamlereholderen, sugeslangen, sugeorganet og kostene med vann. Du kan bruke høytrykksvasker og en mild rensesvæske, men ikke spyl direkte på følsomme komponenter slik som oppsamlerboksen av plast og kostbuster. Ikke bruk sterk rensesvæske eller spyl direkte på hydraulikkomponenter eller på klistremerker på maskinen. Ikke la det stå vann i beholderen eller slangene. La utstyret tørke med luken litt åpen.

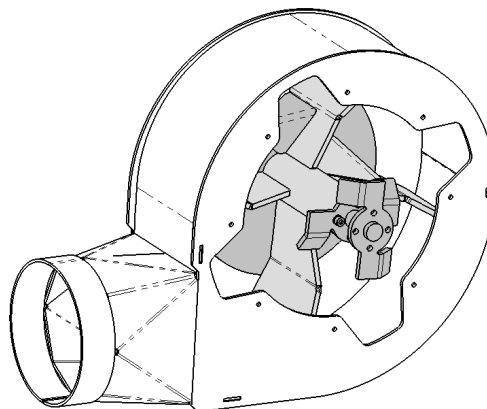
Før vinterlagring må sugeorganet og beholderen rengjøres nøye. Reparer lakkskader etter behov og smør med olje på åpne metallflater for å hindre rustskader. Ikke oppbevar redskapet direkte på bakken, sett det på treklosser eller på en pall for å hindre bevegelser av feiemaskinen og permanent deformering av koster og hjul på maskinen.

7.2.1. Rengjøring av sugeorganet

Rengjøring av sugemunnstykke og oppsamlervifte er viktig for å sikre smidig funksjon. Oppsamlet materiale vil begynne å feste seg på skitne overflater, og kan til slutt blokkere systemet. En skitten vifterotor vil også komme i ubalanse. En rotor som er i ubalanse vil skape mer støy og kan skade hydraulikkmotoren for viften, så det er viktig å rengjøre rotoren nøye og regelmessig.

Sugeenheten kan rengjøres grundig gjennom vedlikeholdsluken og ved å ta av slangen. Hvis ytelsen til sugeenheten går ned, ta av oppsamlerbeholderen og ta munnstykket av sugeviiften for å rengjøre rotoren. Rengjør rotorknivene en etter en, drei rotoren manuelt.

Oppsamlerbeholderen må demonteres for kontroll og rengjøring av sugeenheten. Sugeenheten kan demonteres fra sugemunnstykket ved å løsne de åtte festeskruene og sugeslangen. Hydraulikkmotoren skal stå igjen på dekslet på sugeenheten, og hydraulikkslangene skal stå tilkoblet.

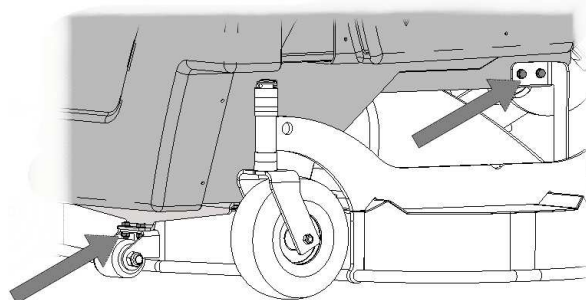


Ved rengjøring av rotoren, rengjør alle skovlene nøye, og roter rotoren manuelt. Vær oppmerksom på de skarpe kutteknivene på rotoren.

Hvis rotoren fortsatt er i ubalanse etter rengjøring, er den sannsynligvis skadet. En skadet rotor må repareres eller skiftes for å hindre skader på hydraulikkmotoren. I dette tilfellet, vennligst kontakt AVANT-forhandleren.

Demontering av oppsamlerbeholder:

1. Koble fra den øvre slangen fra beholderen.
2. Ta løs den elektriske kabelen fra holderne, men la den være koblet til åpningsmekanismen.
3. Skru ut festeskruene for huset (totalt seks skruer: to skruer foran på huset nær nesehjulet, og to på hver side av huset, under bakre sideseksjon av huset).
4. Løft beholderen forsiktig bort.

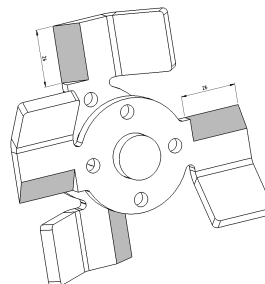


Ved montering av beholderen, pass på at ikke skruene som holder plastdeler trekkes for hardt til.

7.2.2. Kontroll og sliping av kuttekniver

Kniver som er i god stand vil hjelpe til på hindre blokkering. Knivene A414294 kan slipes som vist i figuren på siden.

Ikke slip knivene veldig skarpe, da det vil føre til at de slites svært raskt. Kontroller balansen på knivene etter sliping. Bruk kun kniver som er lik de originale.



7.3. Smøring av utstyret

Det er smørepunkter på hjulopphenget og på kjededriften for kosten. Smør litt fett i disse 1-2 ganger i året. Rengjør smøreniplene før smøring, og smør kun med litt fett om gangen. Alle smørenipler er standard R1/8" smørenipler. Skift ut skadde smørenipler. Lagrene for kosten på sugemunnstykket er vedlikeholdsfrie. Åpningmekanismen for luken kan smøres forsiktig med passende oljespray.

7.4. Service og utskifting av koster

Kostene slites under bruk og hvis du oppdager at feieytelsen eller jevnheten har blitt dårligere, må du kontrollere kostenes tilstand. Tilstanden på kostene skal kontrolleres regelmessig når du rengjør utstyret.

Kostene er laget av nylon. Reservedelsnummer for hovedkosten er A34825. Kostakselen består av alle tre børstene. Kostakselen kan demonteres ved å demontere lagret og det nedre tannhjulene inne i kjedehuset. Akselendene kobles til den nye børstakselen med splinter.

7.5. Kontroll og justering av drivkjede

Drivkjedet for oppsamlerkosten skal smøres 1 til 2 ganger i året. Kjedet kan smøres gjennom smøreniplene på toppen av dekslet. Dekslaget må demonteres og kjedet kontrolleres minst en gang i året. Rengjør kjedet og området rundt, og kontroller kjedet. Korrekt klaring for kjedet er 0,5 til 1 cm målt mellom tannhjulene. Ved behov, juster kjedestrammingen ved å flytte braketten for hydraulikkmotoren.

8. Garanti-betingelser

Avant Tecno Oy gir en garanti på ett år (12 måneder) for feiemaskinen fra kjøpsdato.

Garantien dekker reparasjonskostnader på følgende måte:

- Arbeidsutgiftene dekkes, hvis arbeidet ikke utføres på fabrikken.
- Fabrikken erstatter defekte komponenter og forbruksvarer.

Fabrikken kan refundere prisen på komponenter kjøpt av kunden i spesielle tilfeller som er avtalt på forhånd.

Garantien dekker ikke:

- Normalt vedlikeholdsarbeid, slik som skifting av koster eller tannreim, eller deler og forbruksvarer i forbindelse med det.
- Skader forårsaket av unormale driftsforhold eller unormal bruk, uaktsomhet, strukturelle endringer som er gjort uten samtykke fra Avant Tecno Oy, bruk av uoriginale deler eller manglende vedlikehold.
- Konsekvenser av en feil, slik som avbrudd i arbeidet eller andre mulige følgeskader.

Reise- og/eller fraktkostnader i forbindelse med reparasjonen

EY-vaatimustenmukaisuusvakuutus
EG-försäkran om överensstämmelse
EC Declaration of Conformity
EG-Konformitätserklärung



Valmistaja / Tillverkare / Manufacturer / Hersteller: AVANT TECNO OY

Osoite / Adress / Address / Adresse: Ylötie 1
 33470 YLÖJÄRVI, FINLAND

Vakuutamme täten, että alla mainitut tuotteet täyttävät konedirektiivin turvallisuus- ja terveysvaatimukset (direktiivi 2006/42/EY muutoksineen). Seuraavia yhdenmukaistettuja standardeja on sovellettu:
 SFS-EN ISO 12100, SFS-EN ISO 4413, SFS-EN 13019

Vi försäkrar härmed att nedan beskrivna produkter överensstämmer med hälso- och säkerhetskrav i EG-maskindirektiv (EG-direktiv 2006/42/EG som ändrat). Följande harmoniserade standarder har tillämpats:
 SFS-EN ISO 12100, SFS-EN ISO 4413, SFS-EN 13019

We hereby declare that the products listed below are in conformity with the provisions of the Machinery Directive (directive 2006/42/EC as amended). The following harmonized standards have been applied:
 SFS-EN ISO 12100, SFS-EN ISO 4413, SFS-EN 13019

Wir erklären hiermit, dass die nachstehend aufgeführte Maschine konform ist mit den Bestimmungen der EG-Maschinenrichtlinie (EG-Richtlinie 2006/42/EG mit Änderungen). Die folgenden harmonisierten Normen wurden angewandt:
 SFS-EN ISO 12100, SFS-EN ISO 4413, SFS-EN 13019

- Kuvaus:** Avant-kuormainten kanssa käytettävä hydraulitoiminen lehti-imuri. Laite voidaan varustaa yhdellä tai kahdella sivuharjalla A34683.
- Beskrivning:** Hydraulisk lövsug; arbetsredskap för Avant lastare. Lövsugen kan utrustas med en eller två sidoborstar A34683.
- Description:** Hydraulic vacuum brush; attachment for Avant loaders. The vacuum brush can be equipped with one or two side brushes A34683.
- Beschreibung:** Hydraulische Laubkehrmaschine; Anbaugerät für Avant Radlader. Maschinen kann mit dem Seitenbesen A34683 ausgerüstet werden.

Mallit / Modeller / Models / Modellen:

Avant	400-700 series
	120 cm
Keräävä lehti-imuri Lövsug med uppsamlare Vacuum brush with collector Laubkehrmaschine mit uffangbehälter	A34714

Alllekirjoitus / Namnteckning / Signature / Unterschrift: _____ 1.2.2011 Ylöjärvi, Finland

Risto Käkelä,
 Toimitusjohtaja / Verkställande direktör /
 Managing Director / Geschäftsführer





AVANT[®]